

Teil/SM Mains section
 partie SM/Sezione rete SM

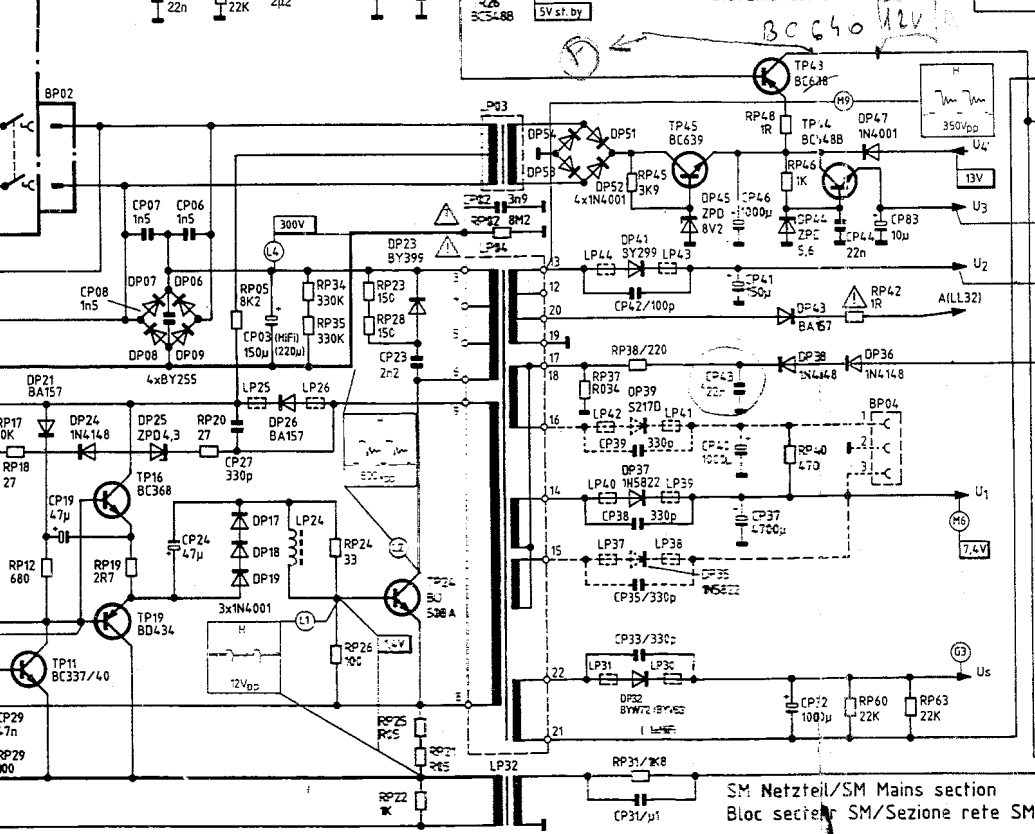
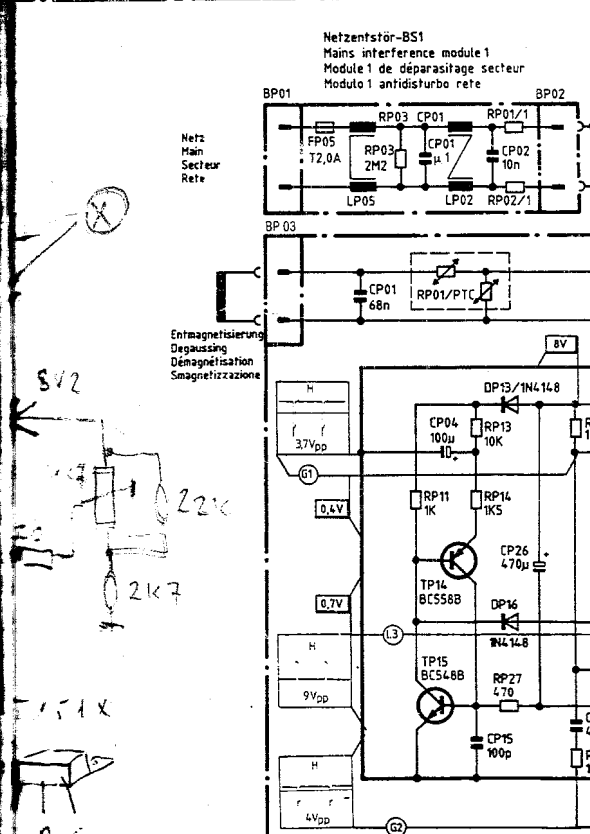
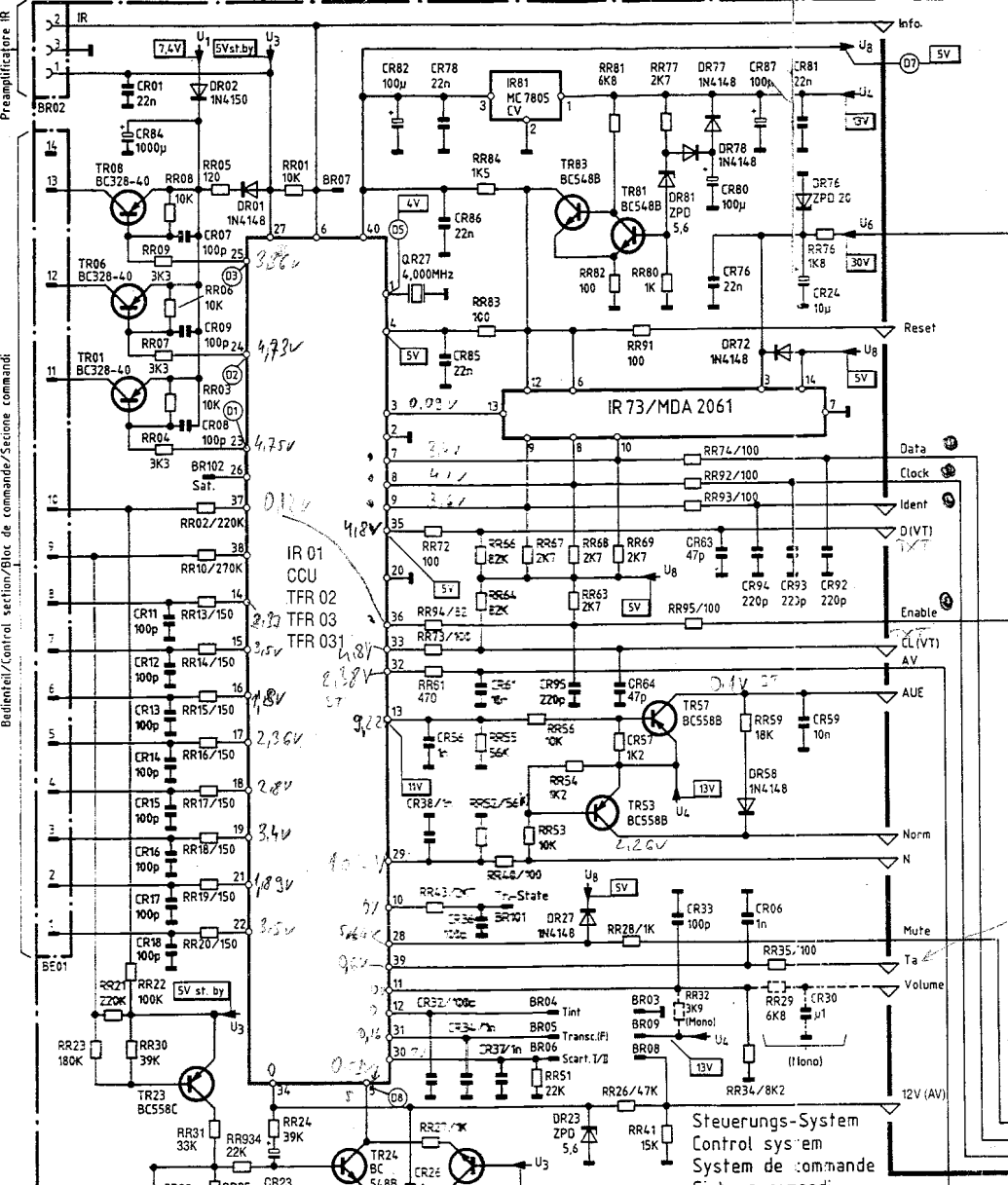
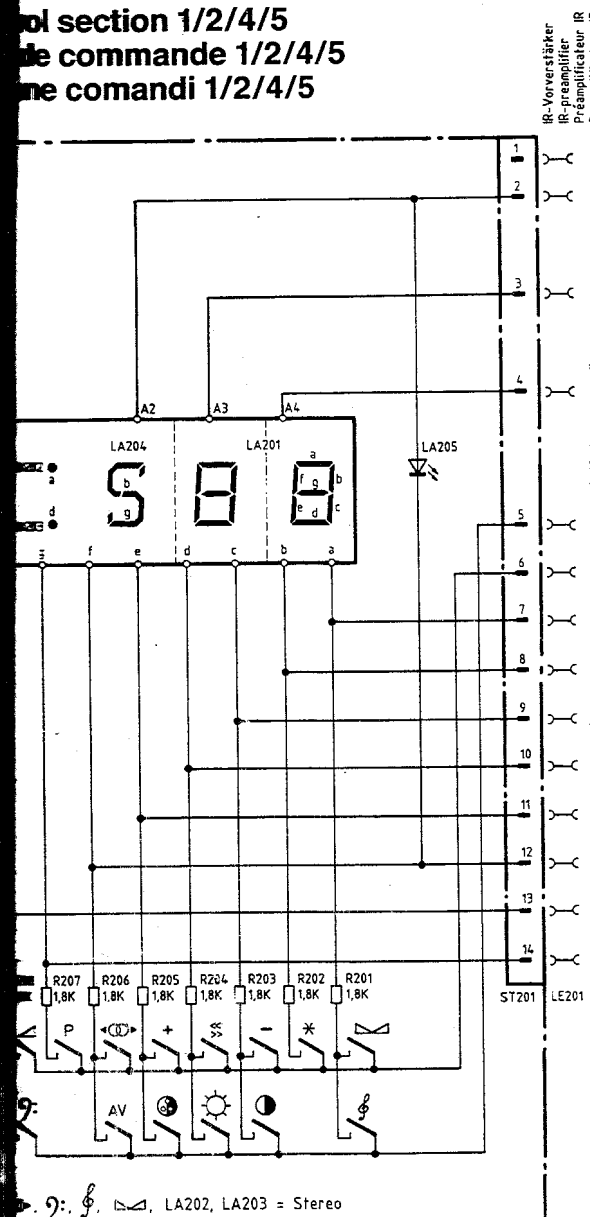
Schutzschaltung
 Protective circuit - Interrupt. de protection - Circuito protezion

OK
 120V

feld 1/2/4/5
 ol section 1/2/4/5
 e commande 1/2/4/5
 ne comandi 1/2/4/5

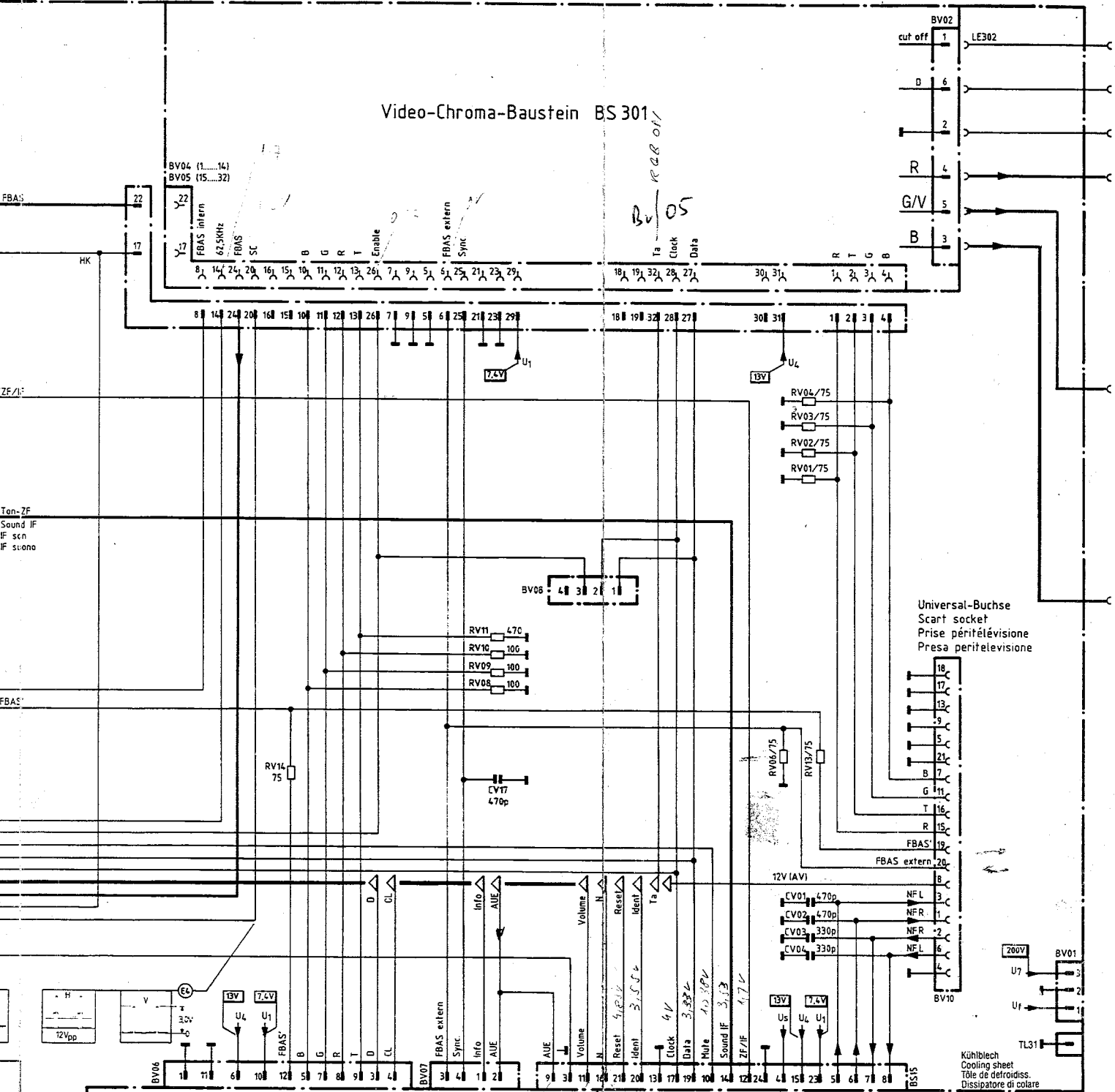
BS 21

Chassis 617 · Telaio 617



Achtung! Auf der Primärseite des Netzteils alle Spannungen und Oszillogramme gegen Primär-Netzteilmasse messen
 important! On the primary side of the line section, measure all voltages and oscillograms against primary line section ground
 Attention! Sur le côté primaire du bloc Secteur, mesurer toutes les tensions et oscillogrammes contre la masse primaire du bloc secteur
 Attenzione! Nella zona primaria tutte le tensioni e gli oscillogrammi sono misurati verso massa alimentare primaria

Video-Chroma-Baustein BS 301

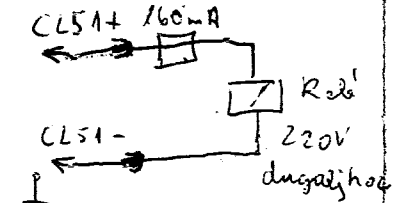


K hlblech
Cooling sheet
T le de refroidiss.
Dissipatore di colare

Videotext-Decoder
Teletext Decoder
Decod ur Vid otexte
Decoder Televideo

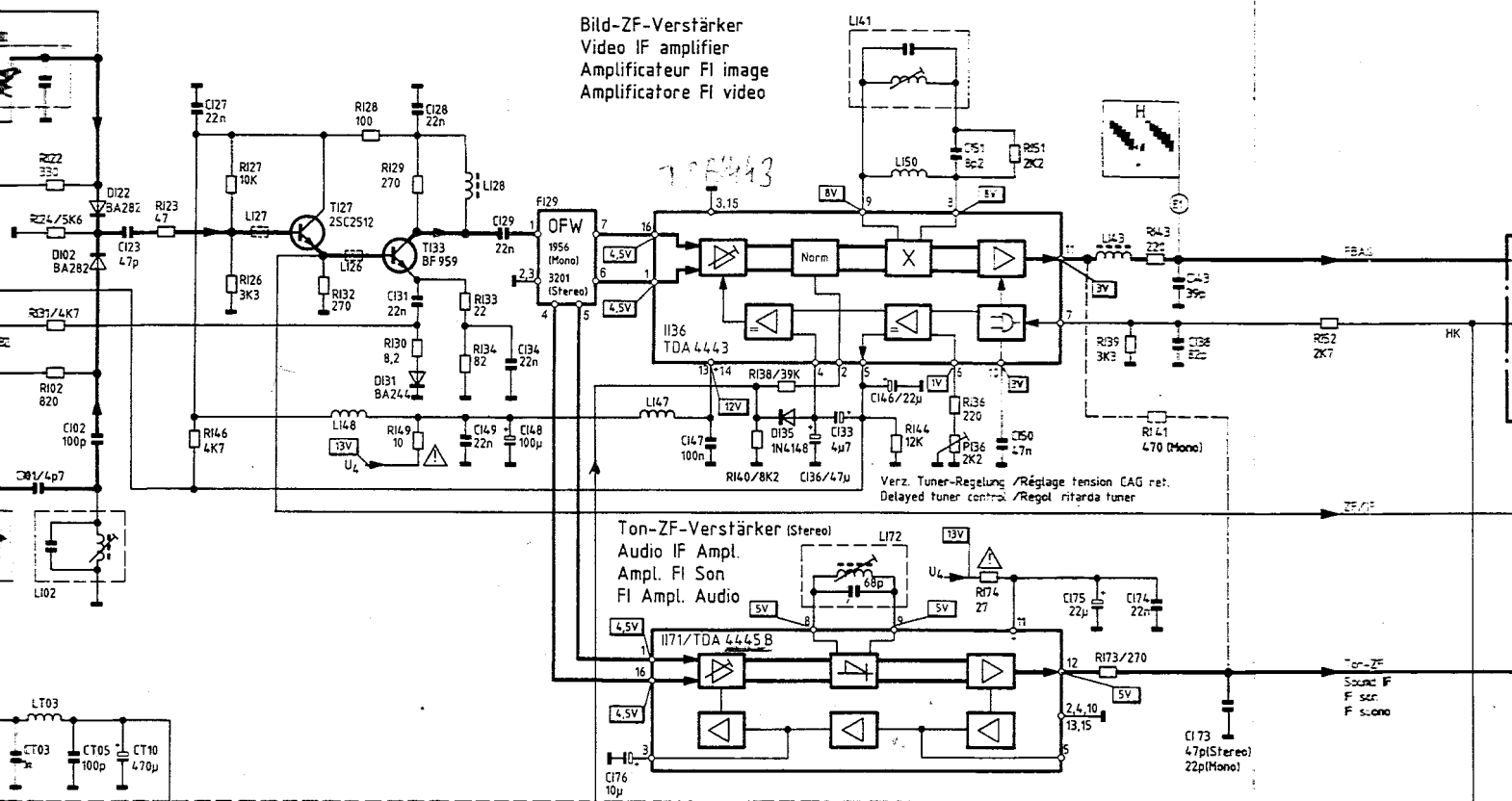
Ton-Signal-Baustein Stereo Dig./Ton-Baustein
Audio Signal Module Stereo Dig./Audio Module
Module Signal Son St rio Dig./Module Son
Modulo Segnale Audio Stereo Dig./Modulo Audio

16.
9.23V

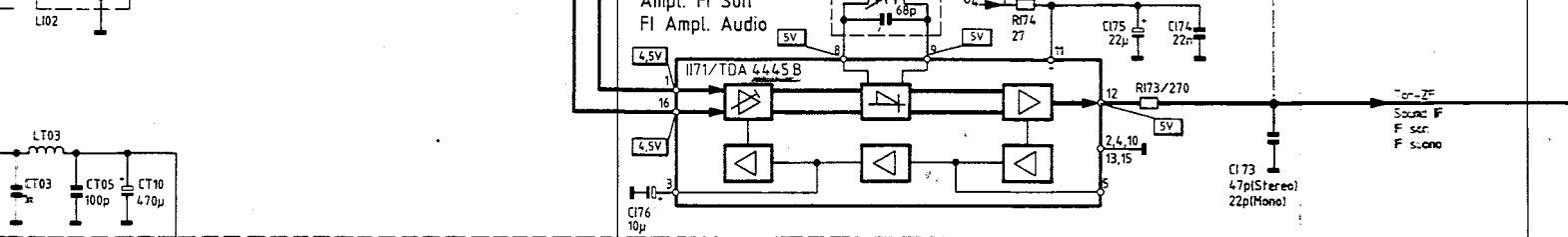


- BC 328
- BC 328-40
- BC 337-40
- BC 547 B
- BC 548 B
- BC 558 A-C
- BC 636
- BC 368
- BC 638
- BC 639
- 2 SC 5212
- BF 763
- BF 959
- BD 434
- S 2000 A
- BU 508 A
- L 4805
- MC 7805
- MC 7807

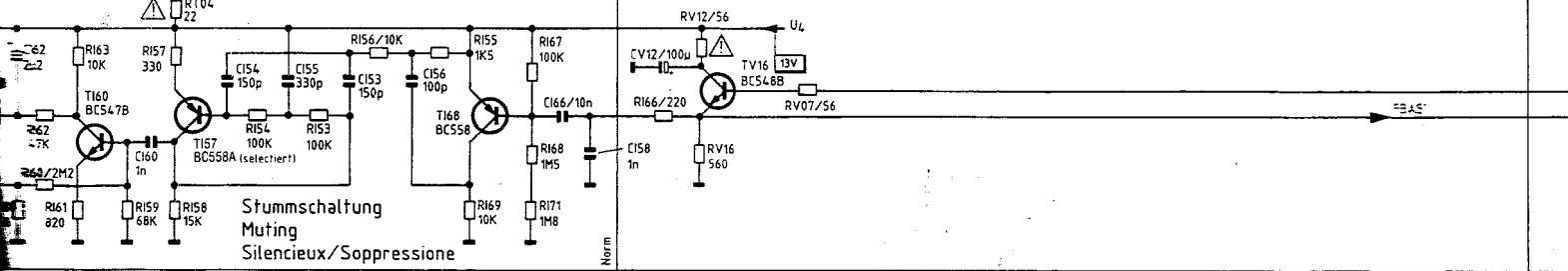
Bild-ZF-Verstärker
Video IF amplifier
Amplificatore FI image
Amplificatore FI video



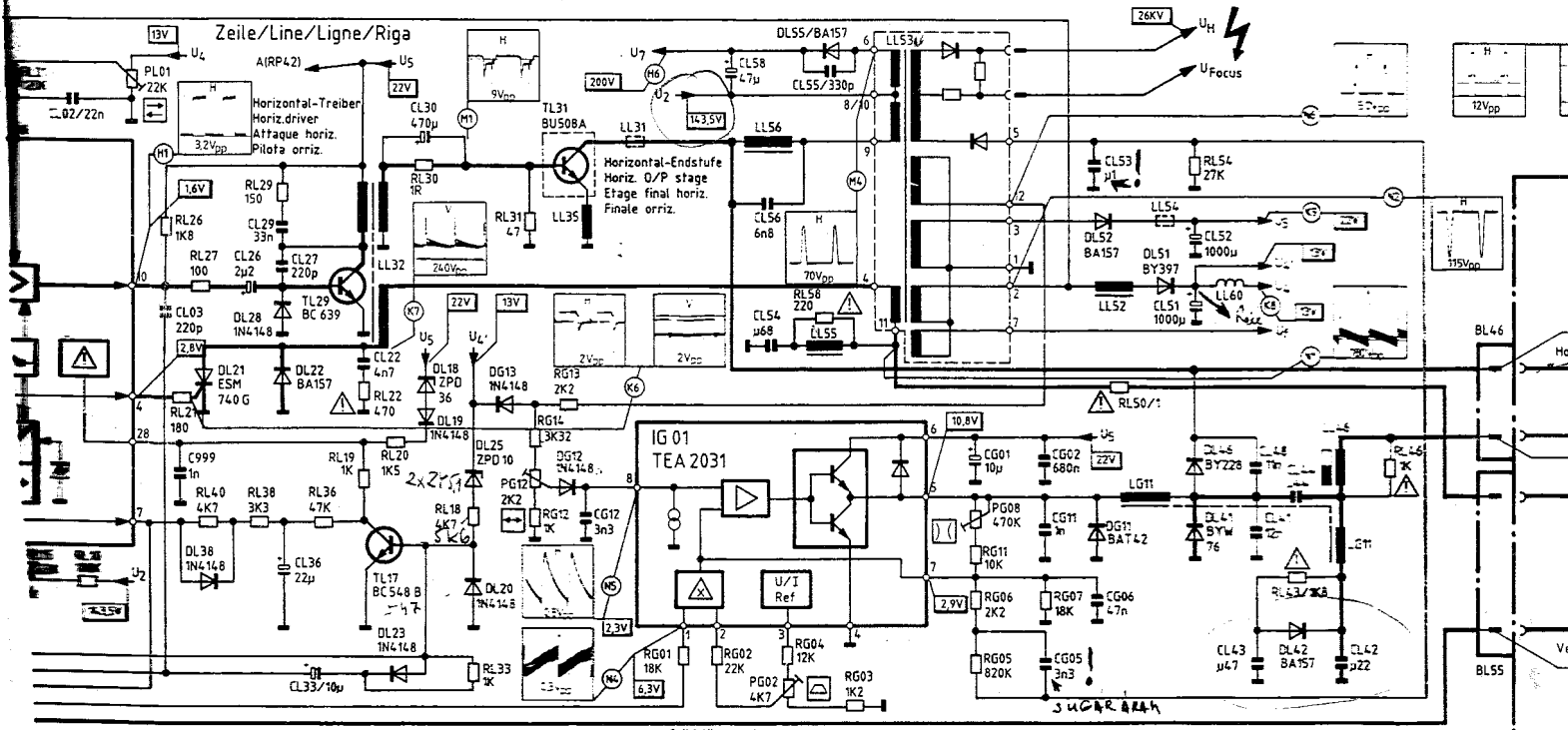
Ton-ZF-Verstärker (Stereo)
Audio IF Ampl.
Ampl. FI Son
FI Ampl. Audio



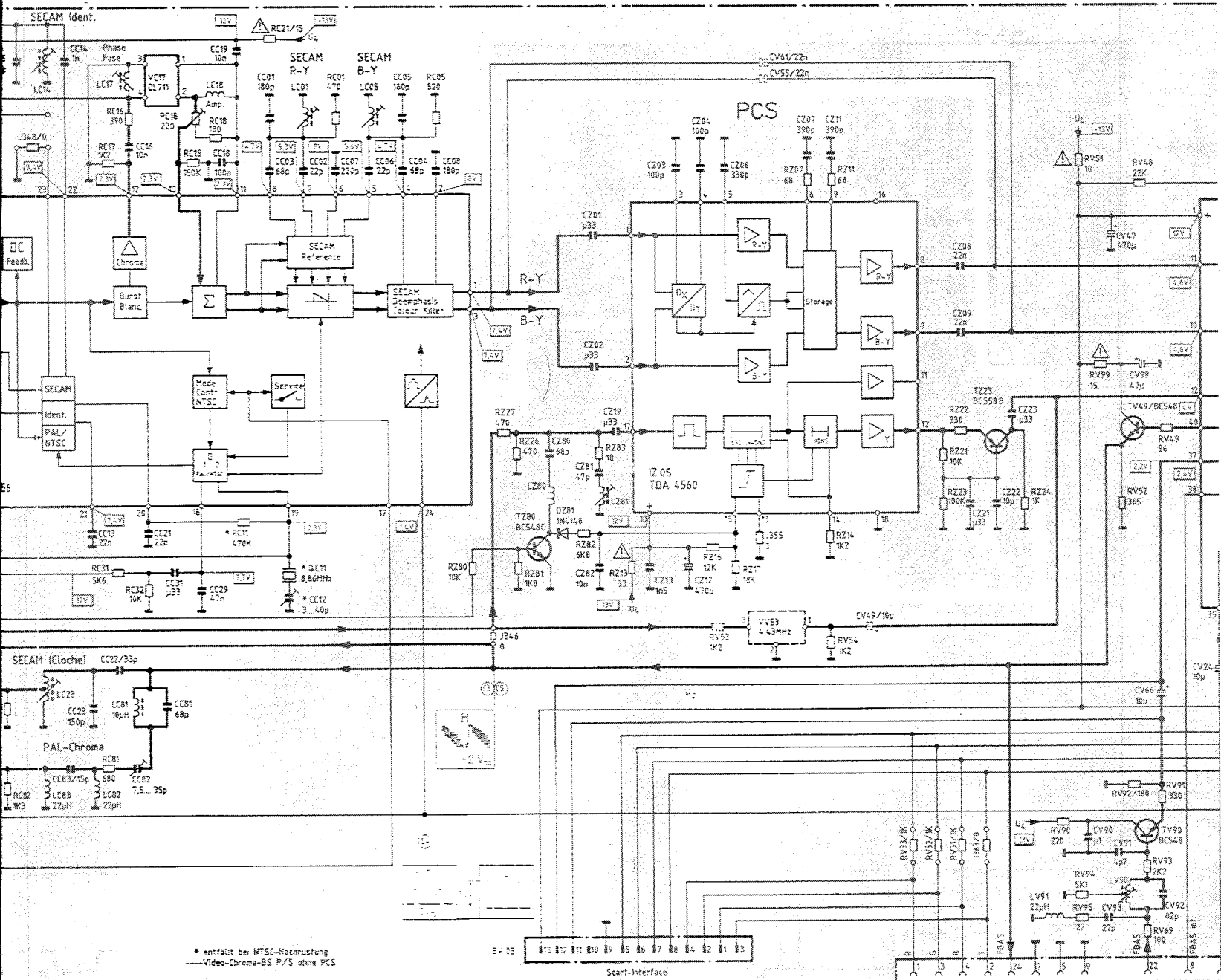
Stummschaltung
Muting
Silencieux/Soppressione



Zeile/Line/Ligne/Riga



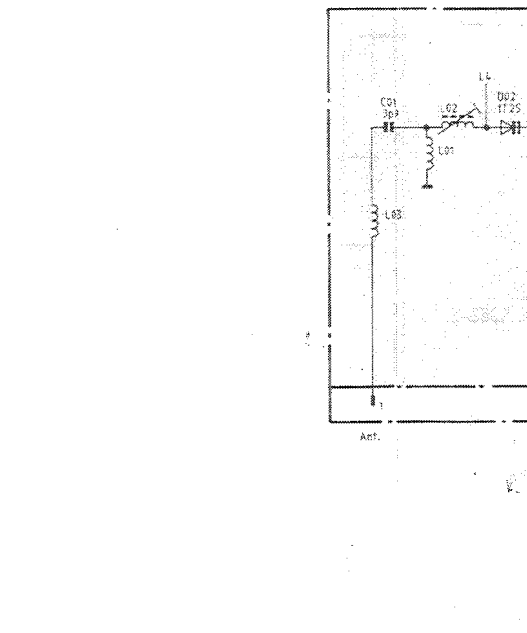
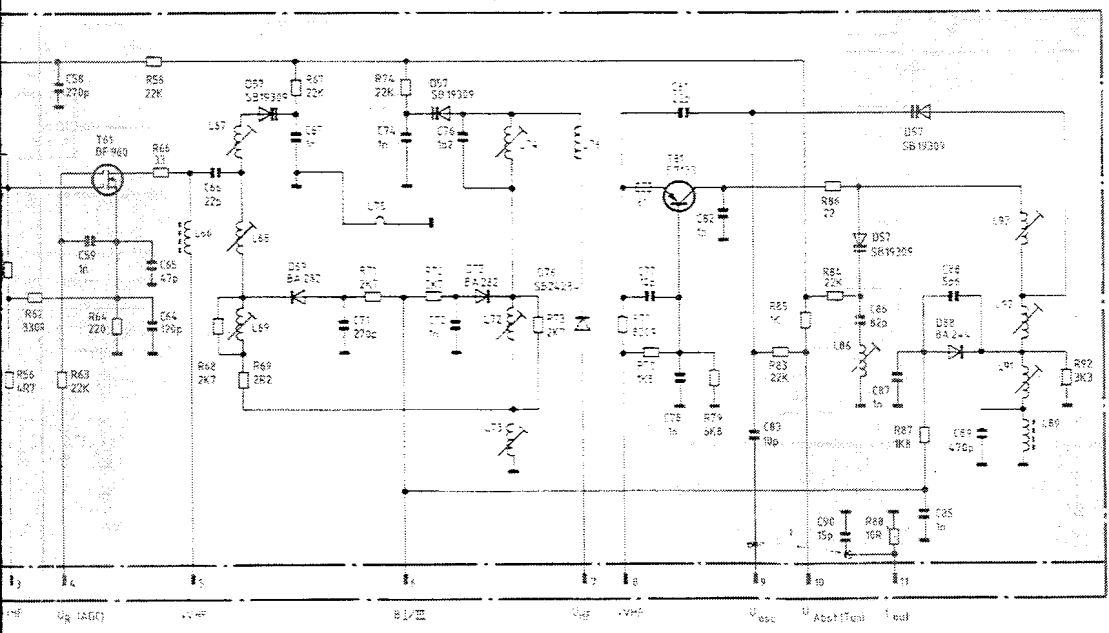
O/W-Kissenentzerrung
E/W Pincushion corr. • Correction E/O • Antidistorsione cuscino E/O

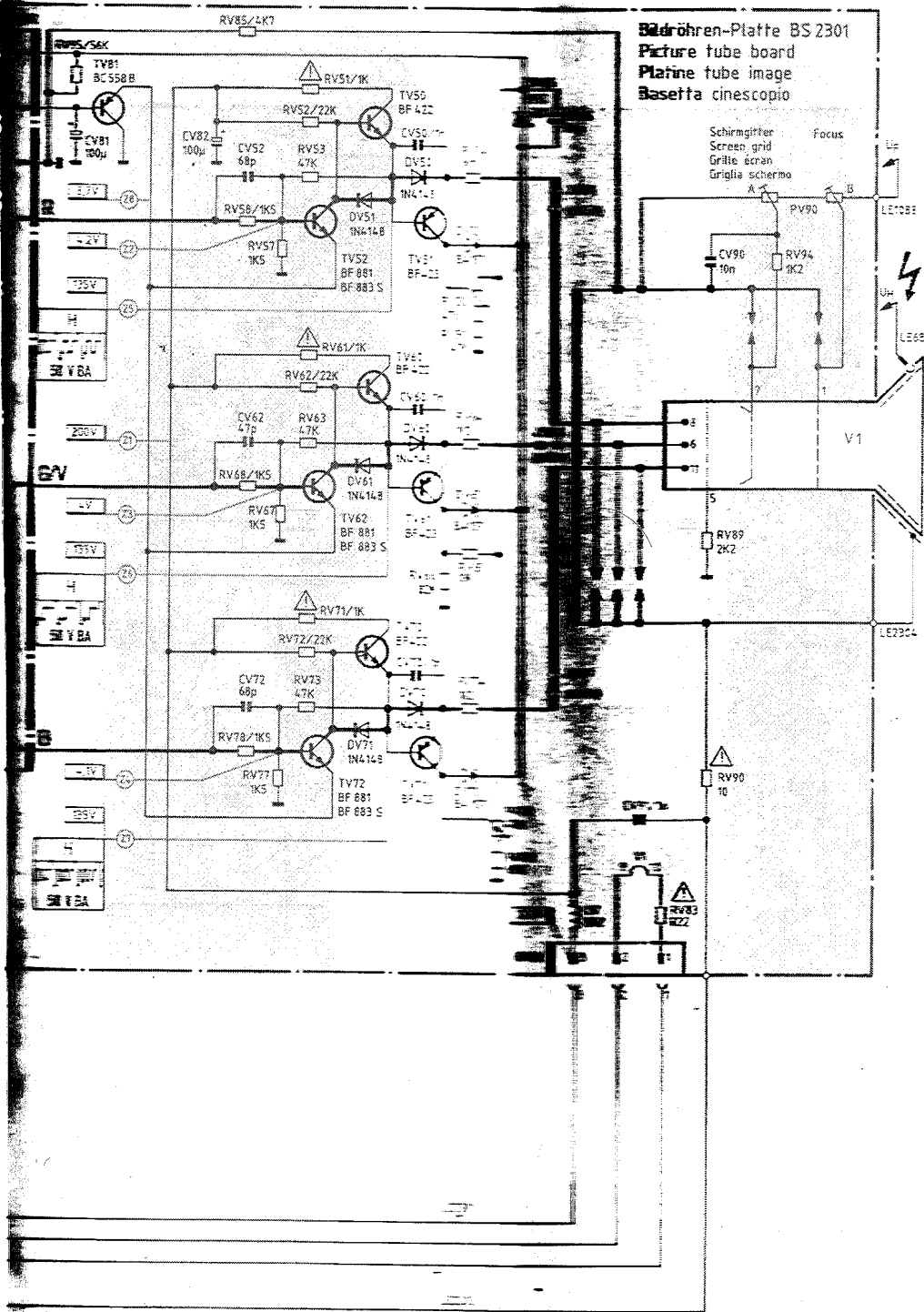


* entfällt bei NTSC-Nachrüstung
 --- Video-Chroma-BS P/S ohne PCS

BS 10

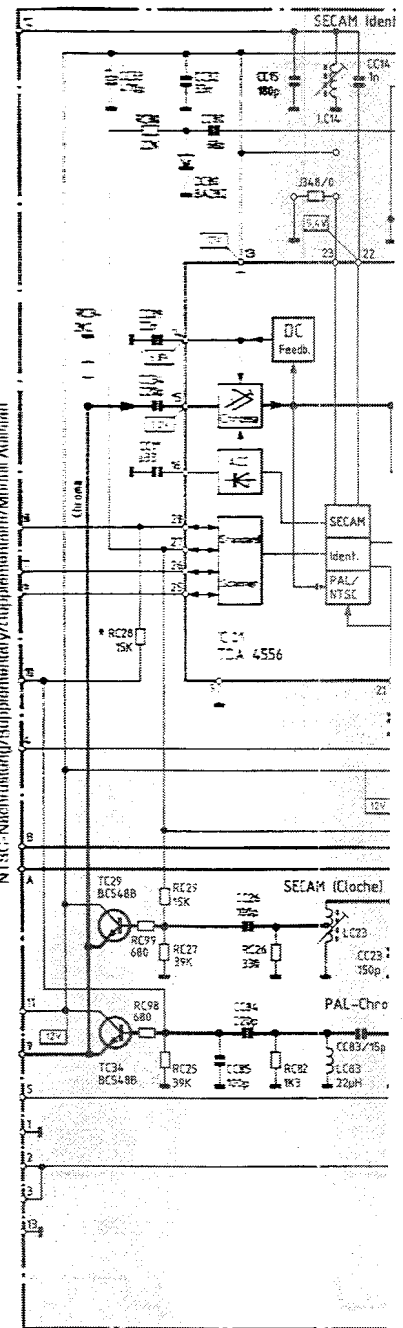
UHF-Tuner





Bildröhren-Platte BS 2301
Picture tube board
Platine tube image
Baseffa cinescopio

Video-Chroma-BS



Scartbuchse · Scart socket · Prise per televisione · Prise per televisione

BV 10



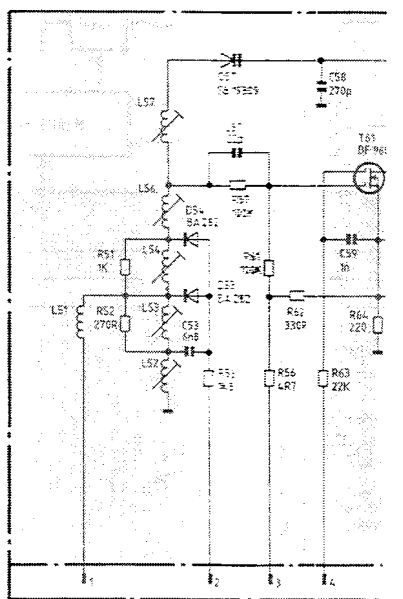
- 1 = AF rechts Ausgang
- 2 = AF rechts Eingang
- 3 = AF links Ausgang
- 4 = AF links Eingang
- 5 = AF blau Ausgang
- 6 = AF blau Eingang
- 7 = blau Eingang
- 8 = switching voltage (12 V)
- 9 = ground green
- 10 = data 2
- 11 = green input
- 12 = data 1
- 13 = ground red
- 14 = ground data
- 15 = red input
- 16 = blanking input
- 17 = ground CCS
- 18 = ground blanking
- 19 = CCS output
- 20 = CCS input
- 21 = ground

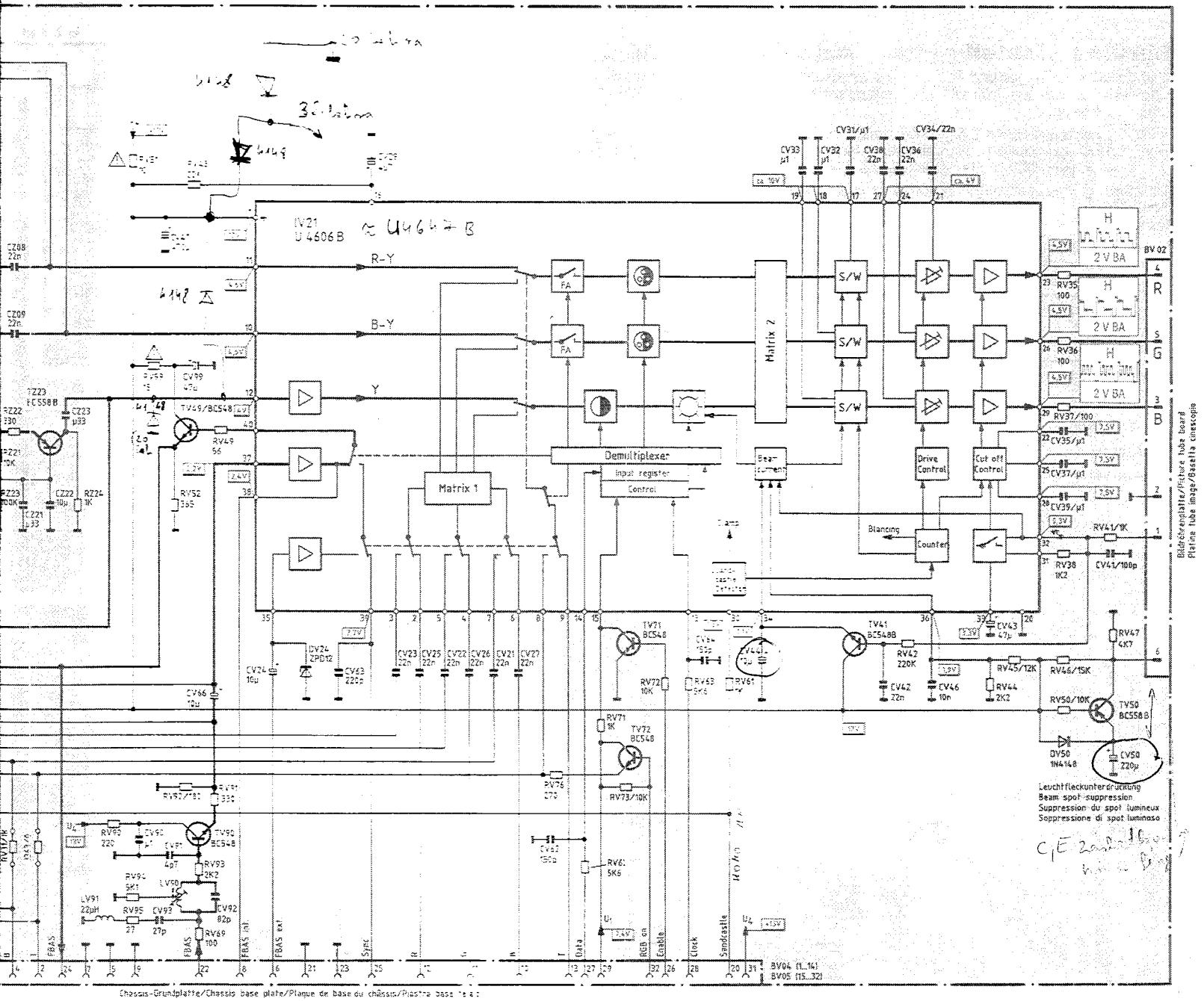
- English**
- 1 = AF right output
 - 2 = AF right input
 - 3 = AF left output
 - 4 = AF left input
 - 5 = ground blue
 - 6 = AF left input
 - 7 = blue input
 - 8 = switching voltage (12 V)
 - 9 = ground green
 - 10 = data 2
 - 11 = green input
 - 12 = data 1
 - 13 = ground red
 - 14 = ground data
 - 15 = red input
 - 16 = blanking input
 - 17 = ground CCS
 - 18 = ground blanking
 - 19 = CCS output
 - 20 = CCS input
 - 21 = ground

- Italiano**
- 1 = uscita audio destra
 - 2 = ingresso audio destra
 - 3 = uscita audio sinistra
 - 4 = massa audio
 - 5 = massa segnale blu
 - 6 = ingresso audio sinistra
 - 7 = ingresso segnale blu
 - 8 = tensione funzione AV (12 V)
 - 9 = massa segnale verde
 - 10 = conduzione dati 2
 - 11 = ingresso segnale verde
 - 12 = conduzione dati 1
 - 13 = massa segnale rosso
 - 14 = massa conduzione dati
 - 15 = ingresso segnale rosso
 - 16 = ingresso soppressione
 - 17 = massa segnale video FBAS
 - 18 = massa soppressione
 - 19 = uscita segnale video FBAS
 - 20 = ingresso segnale video FBAS
 - 21 = massa

- Italiano**
- 1 = uscita audio destra
 - 2 = ingresso audio destra
 - 3 = uscita audio sinistra
 - 4 = massa audio
 - 5 = massa segnale blu
 - 6 = ingresso audio sinistra
 - 7 = ingresso segnale blu
 - 8 = tensione funzione AV (12 V)
 - 9 = massa segnale verde
 - 10 = conduzione dati 2
 - 11 = ingresso segnale verde
 - 12 = conduzione dati 1
 - 13 = massa segnale rosso
 - 14 = massa conduzione dati
 - 15 = ingresso segnale rosso
 - 16 = ingresso soppressione
 - 17 = massa segnale video FBAS
 - 18 = massa soppressione
 - 19 = uscita segnale video FBAS
 - 20 = ingresso segnale video FBAS
 - 21 = massa

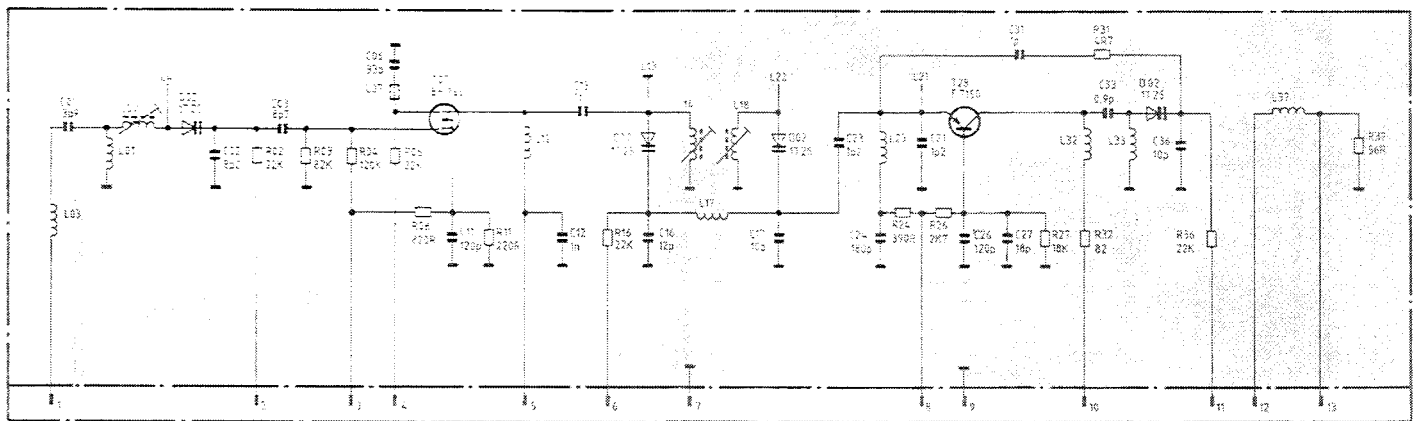
VHF-Tuner





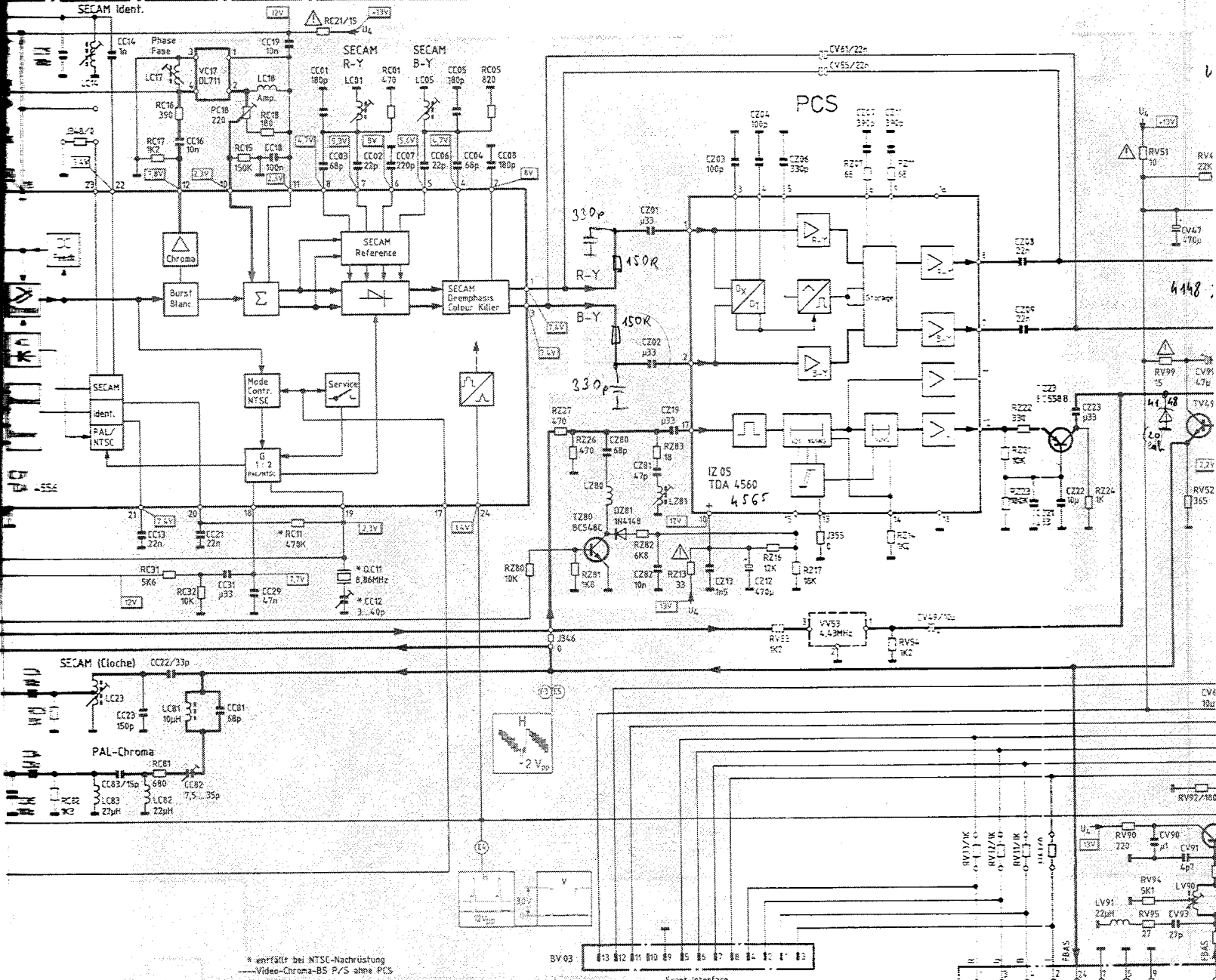
Chassis-Grundplatte/Chassis base plate/Plaque de base du chassis/Placina base 115-321

UHF-Tuner



Chassis-Grundplatte/Chassis base plate/Plaque de base du chassis/Placina base 115-321

-BS



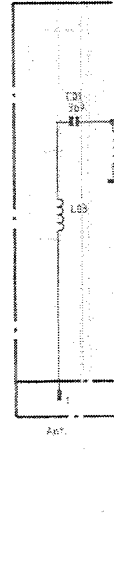
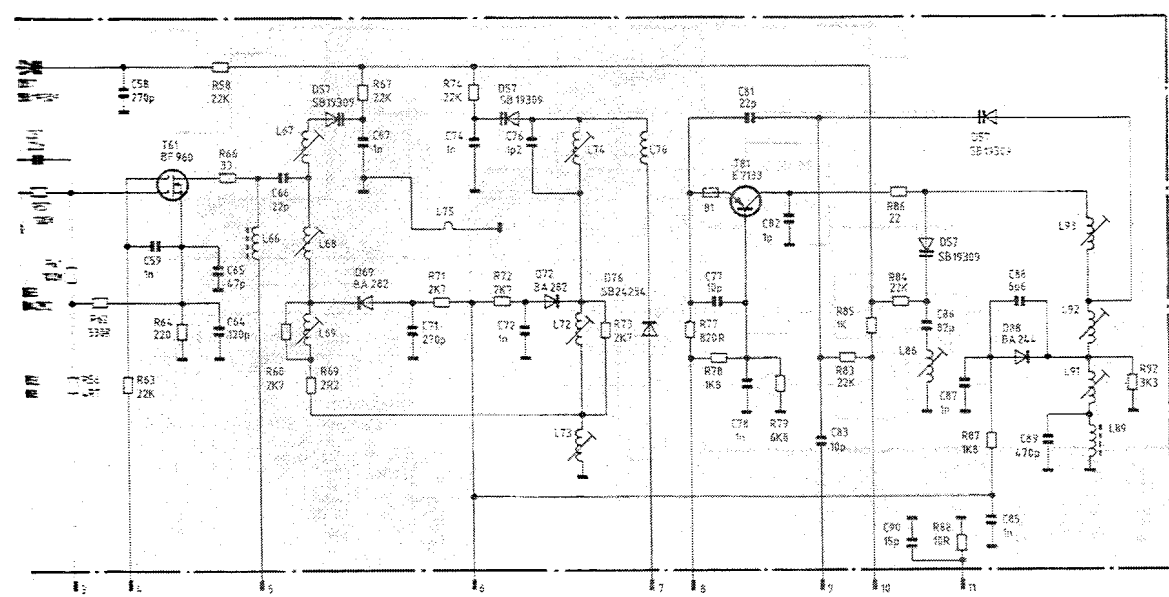
4148

Chassis-Grundplatte

* anfertigt bei NTSC-Nachrüstung
---Video-Chroma-BS P/S ohne PCS

BS 10

UHF-TU



Ant.